

GROVE

EINBAU MOTOR UND GETRIEBE
MOUNTING ENGINE-AND GEAR ASSEMBLY

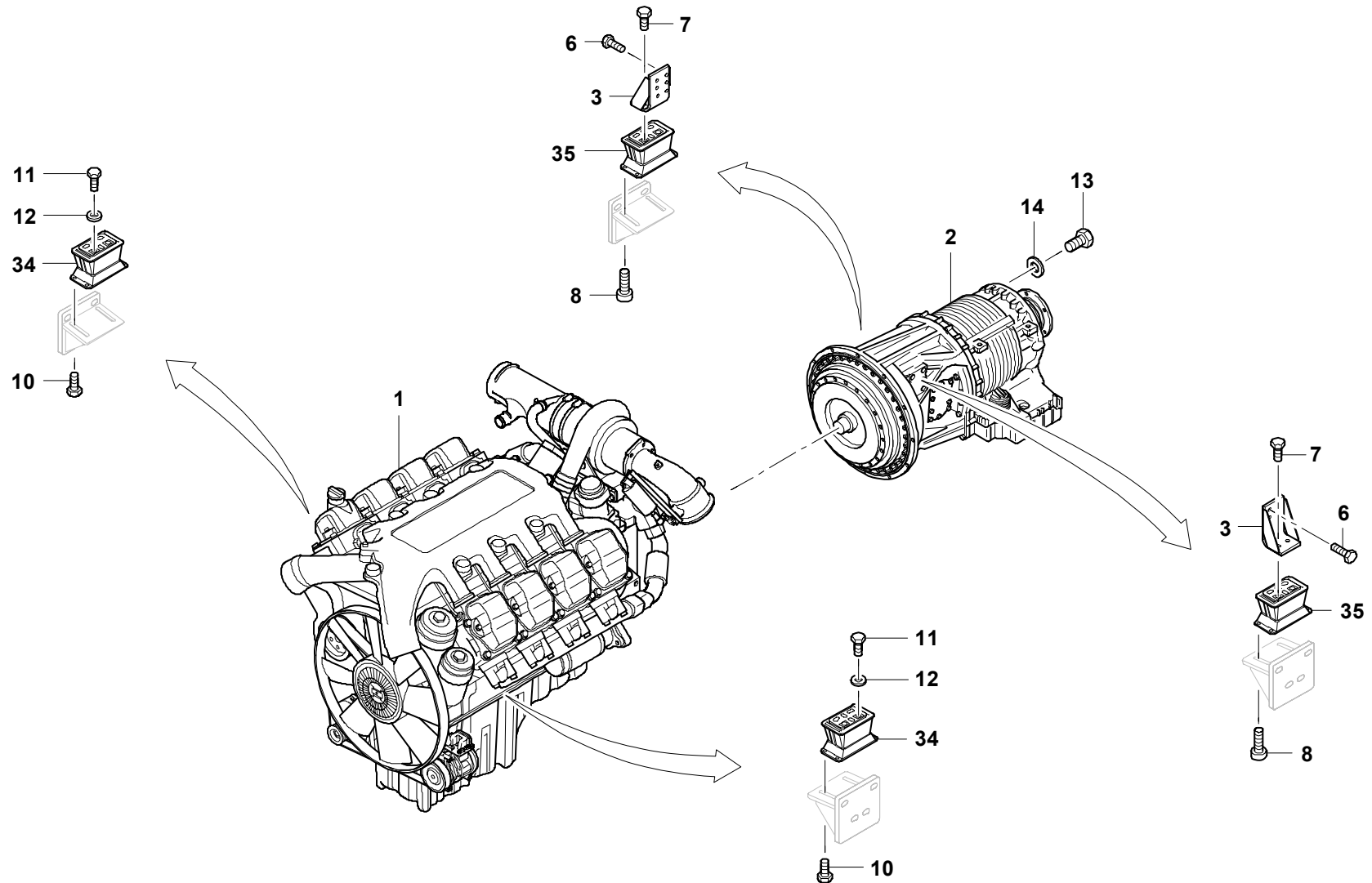
BILDTAFEL
PICTORIAL DISPLAY

02.11

3172168-ETL D

1/2

GMK 6300
BE 506
G 631



GROVE

EINBAU MOTOR UND GETRIEBE
MOUNTING ENGINE-AND GEAR ASSEMBLY

BILDTAFEL
PICTORIAL DISPLAY

GMK 6300
BE 506
G 631

02.11

3172168-ETL D

2/2

